



ООО "ЭРГОПОЛИС"

СРО-П-019-26082009
628403, Россия, ХМАО-Югра, г. Сургут,
ул. 30 лет Победы, д. 10,
чердак второй-третий блок ось А-Б; 5-9
+79324085866
ergo.polis@yandex.ru

Заказчик: ООО «Управляющая компания ДЕЗ Восточного жилого района»

ПРОЕКТНАЯ ДОКУМЕНТАЦИЯ

Благоустройство дворовой территории многоквартирного дома, расположенного по адресу: г. Сургут, ул. Республики, д. 80

Раздел 2 "Схема планировочной организации земельного участка".

01.2022.ПИР-ПЗУ

Том 2

г. Сургут 2022г.



ООО "ЭРГОПОЛИС"

СРО-П-019-26082009
628403, Россия, ХМАО-Югра, г. Сургут,
ул. 30 лет Победы, д. 10,
чердак второй-третий блок ось А-Б; 5-9
+79324085866
ergo.polis@yandex.ru

Заказчик: ООО «Управляющая компания ДЕЗ Восточного жилого района»

ПРОЕКТНАЯ ДОКУМЕНТАЦИЯ

БЛАГОУСТРОЙСТВО ДВОРОВОЙ ТЕРРИТОРИИ МНОГОКВАРТИРНОГО ДОМА, РАСПОЛОЖЕННОГО ПО АДРЕСУ: Г. СУРГУТ, УЛ. РЕСПУБЛИКИ, Д. 80

Раздел 2 "Схема планировочной организации земельного участка".

01.2022.ПИР-ПЗУ

Том 2

Генеральный директор

Волосников В.П.

г. Сургут 2022г.

Ведомость основных комплектов рабочих чертежей

Обозначение	Наименование	Примечание
01.2022.ПИР-ПЗУ	Схема планировочной организации земельного участка	
01.2022.ПИР-ЭН	Наружное электроосвещение	
01.2022.ПИР-КР	Конструктивные и объемно-планировочные решения	

Ведомость рабочих чертежей основного комплекта

Лист	Наименование	Примечание
1	Общие данные	
2.1	План демонтажных работ М 1:500	
2.2	Ведомости демонтажа	
3	Разбивочный план М 1:500	
4	План организации рельефа М 1:500	
5	План земляных масс М 1:500	
6	План озеленения. План проездов, тротуаров, дорожек, площадок М 1:500	
7	План благоустройства М 1:500	
8	Конструкции покрытий	
9	Узлы безбарьерного сопряжения тротуаров и проездов. Смотровые колодцы. Искусственная неровность	
10.1	Разбивочный план расстановки спортивного оборудования М 1:100	
10.2	Разбивочный план расстановки игрового оборудования М 1:100	
10.3	Разбивочный план расстановки игрового оборудования М 1:100	
11	Ведомость МАФ. Ведомость обустройства элементов дорог. Узел монтажа парковочного столбика	
12	Ограждение ОГ-1	
13	Ведомость объемов работ	

Технические решения принятые в рабочих чертежах соответствуют требованиям экологических, санитарно-гигиенических, противопожарных и других норм, действующих на территории Российской Федерации, и обеспечивают для жизни и здоровья людей эксплуатацию объекта при соблюдении предусмотренных рабочими чертежами мероприятий.

Главный инженер проекта  Котин

Общие данные

1. Настоящий проект разработан на основании:

- задания на проектирование;
- технического задания;
- топографической съемки М 1:500, выполненной в 2021г.

2. Система координат местная. Система высот Балтийская.

3. Настоящий проект благоустройства дворовой территории жилого дома №80 по ул. Республики в г. Сургут разработан в соответствии с требованиями экологических, санитарно-гигиенических, противопожарных и других норм, действующих на территории Российской Федерации и обеспечивает безопасную для жизни и здоровья людей эксплуатацию объекта при соблюдении предусмотренных рабочими чертежами мероприятий.

4. Проектируемая площадь земельного участка жилого дома №80 по ул. Республики в границах земельного отвода составляет - 7510,72 м² Подъезд к жилому дому существующий, осуществляется по существующим проездам с ул. Республики. Организация рельефа решена в соответствии с технологическими, строительными и санитарными требованиями. При решении организации рельефа за исходные отметки приняты отметки существующего рельефа. Минимальные продольные уклоны для асфальтовых покрытий приняты 5 промилле. Отвод поверхностных вод осуществляется открытым способом по внутридворовому проезду, с дальнейшим отводом на ул. Республики, в т.ч. в существующий дренажный колодец.

Проектом предусматривается:

- замена покрытия дорожного полотна и тротуаров;
- установка скамеек и урн;
- устройство газонного покрытия;
- устройство пешеходных дорожек;
- установка опор освещения;
- установка ограждения;
- устройство детской и спортивной площадок.

Заказчик оставляет за собой право выбора сертифицированного поставщика оборудования для благоустройства дворовой территории (урны, скамейки).

5. До начала производства земляных работ пригласить на место представителей служб эксплуатации инженерных коммуникаций в данном районе и получить разрешение в установленном порядке.

6. Перечень видов работ, для которых необходимо составлять акты освидетельствования скрытых работ:


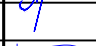
- устройство земляного полотна тротуаров, проездов;
- укладка растительного грунта.

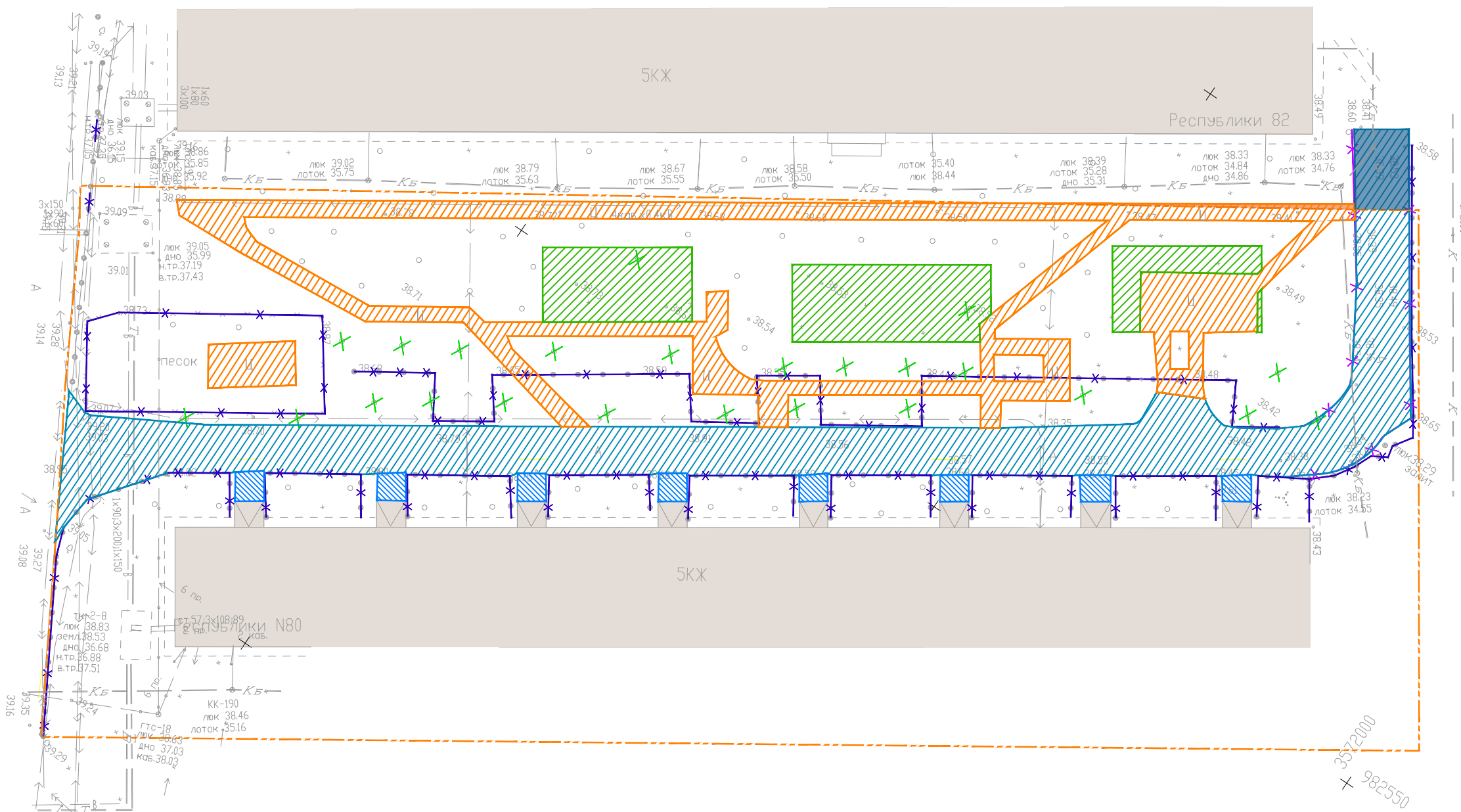
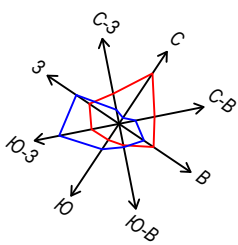
7. Мероприятия по обеспечению доступности для маломобильных групп населения:

- все пути передвижения инвалидов имеют твердое асфальтобетонное покрытие;
- в местах сопряжения пешеходных путей с проездом предусмотрены безбарьерные зоны;
- сопряжение бортового камня вдоль путей передвижения инвалидов выполняется в одном уровне.

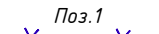
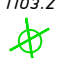
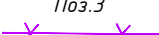

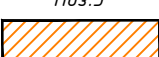


01.2022.ПИР-ПЗУ

Благоустройство дворовой территории по адресу:
г. Сургут, ул. Республики, д. 80

Изм.	Кол.уч.	Н док	Лист	Подпись	Дата	Благоустройство дворовой территории	Стадия	Лист	Листов			
Разраб.					01.22					П	1	
Проверил					01.22							
ГИП				Котин	01.22							
Общие данные							ООО "ЭРГОПОЛИС"					
Н.контр.					01.22							



Условные обозначения

- 
Поз.1 Демонтаж ограждения
- 
Поз.2 Вырубка древесной растительности
- 
Поз.3 Демонтаж бортового камня
- 
Поз.4 Демонтируемое асфальтобетонное дорожное покрытие (h=0.15м)
- 
Поз.5 Демонтируемое цементно-бетонное покрытие дорожек и площадок (плиты) (h=0.15м)
- 
Поз.6 Демонтируемое монолитное железобетонное покрытие площадок (h=0.15м)
- 
Поз.7 Срезка плодородного грунта (h=0.15м)

						01.2022.ПИР-ПЗУ				
						Благоустройство дворовой территории по адресу: г. Сургут, ул. Республики, д. 80				
Изм.	Кол.уч.	N док	Лист	Подпись	Дата	Благоустройство дворовой территории	Стадия	Лист	Листов	
Разраб.	Просвирина			<i>Григорьев</i>	01.22		План демонтажных работ М 1:500	П	2.1	
Проверил	Котин			<i>Котин</i>	01.22					
ГИП										
Н.контр.					01.22					

ООО "ЭРГОПОЛИС"

Согласовано

Ведомость демонтажных работ (за границами участка)

Поз.	Наименование	Ед. изм	Количество
1	Демонтаж бортового камня	п.м.	16
2	Демонтируемое асфальтобетонное дорожное покрытие (h=0.15м)	м2	44
3	Демонтируемое цементно-бетонное покрытие дорожек и площадок (плиты)	м2	8

Ведомость демонтажных работ

Поз.	Наименование	Ед. изм	Количество
1	Демонтаж ограждения	п.м.	424
2	Вырубка древесной растительности	шт.	24
3	Демонтаж бортового камня	п.м.	58
4	Демонтируемое асфальтобетонное дорожное покрытие (h=0.15м)	м2	821
5	Демонтируемое цементно-бетонное покрытие дорожек и площадок (плиты) (h=0.15м)	м2	599
6	Демонтируемое монолитное железобетонное покрытие площадок (h=0.15м)	м2	64
7	Срезка плодородного грунта (h=0.15м)	м2	324

Ведомость демонтажа малых архитектурных форм

Поз.	Наименование	Ед. изм	Количество
1	Скамья	шт.	10
2	Урна	шт.	8
3	Качели	шт.	1
4	Детский игровой комплекс	шт.	1
5	Детский спортивный комплекс	шт.	1
6	Информационный стенд	шт.	1
7	Деревянная песочница	шт.	2
8	Ж/б фигура "жираф" (цвет желтый, пятнистый)	шт.	1
9	Ж/б вазон под цветы	шт.	4
10	Ж/б фигуры "столбы" (цвет желтый, голубой)	шт.	2
11	Ж/б горка "слон" (цвет желтый)	шт.	1
12	Ж/б фигура "телевизор" (цвет синий)	шт.	1
13	Ж/б фигура с отверстиями (цвет синий, зеленый)	шт.	1

Согласовано

Взам.инв.№

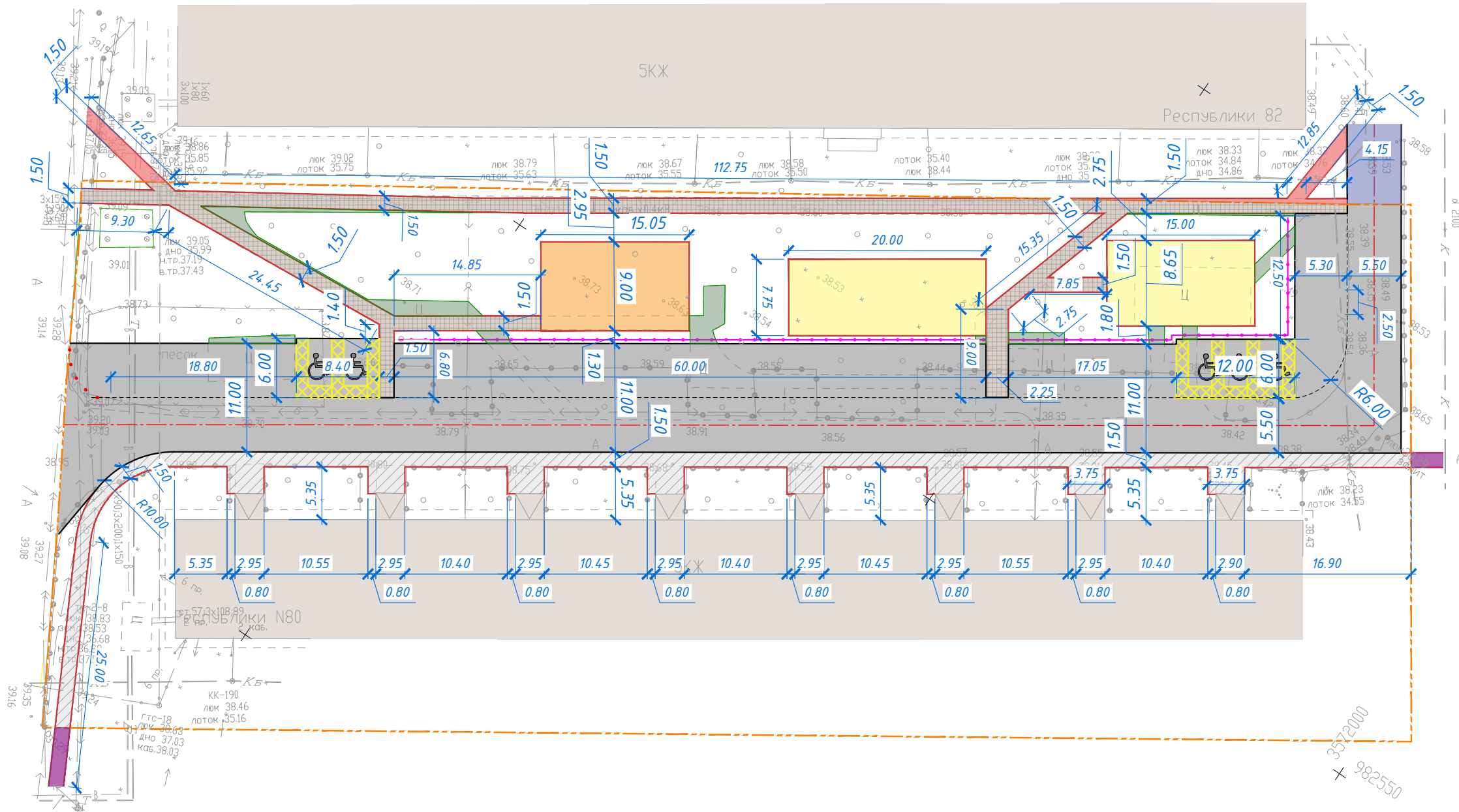
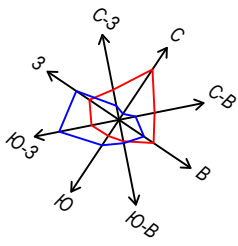
Подпись и дата

Инв.№ подл.

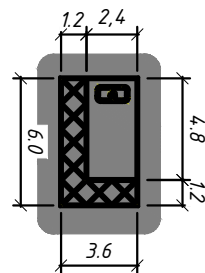
01.2022.ПИР-ПЗУ

Благоустройство дворовой территории по адресу:
г. Сургут, ул. Республики, д. 80

Изм.	Кол.уч.	№ док	Лист	Подпись	Дата	Благоустройство дворовой территории	Стадия	Лист	Листов
Разраб.		Просвирин		<i>Просвирин</i>	01.22		Благоустройство дворовой территории	П	2.2
Проверил				<i>Котин</i>	01.22				
ГИП		Котин		<i>Котин</i>	01.22				
Ведомости демонтажа							ООО "ЭРГОПОЛИС"		
Н.контр.					01.22				



ДОРОЖНАЯ РАЗМЕТКА
"МЕСТО СТОЯНКИ "ИНВАЛИДЫ"



Примечание:
Привязка выполнена линейно, все линейные размеры указаны в метрах

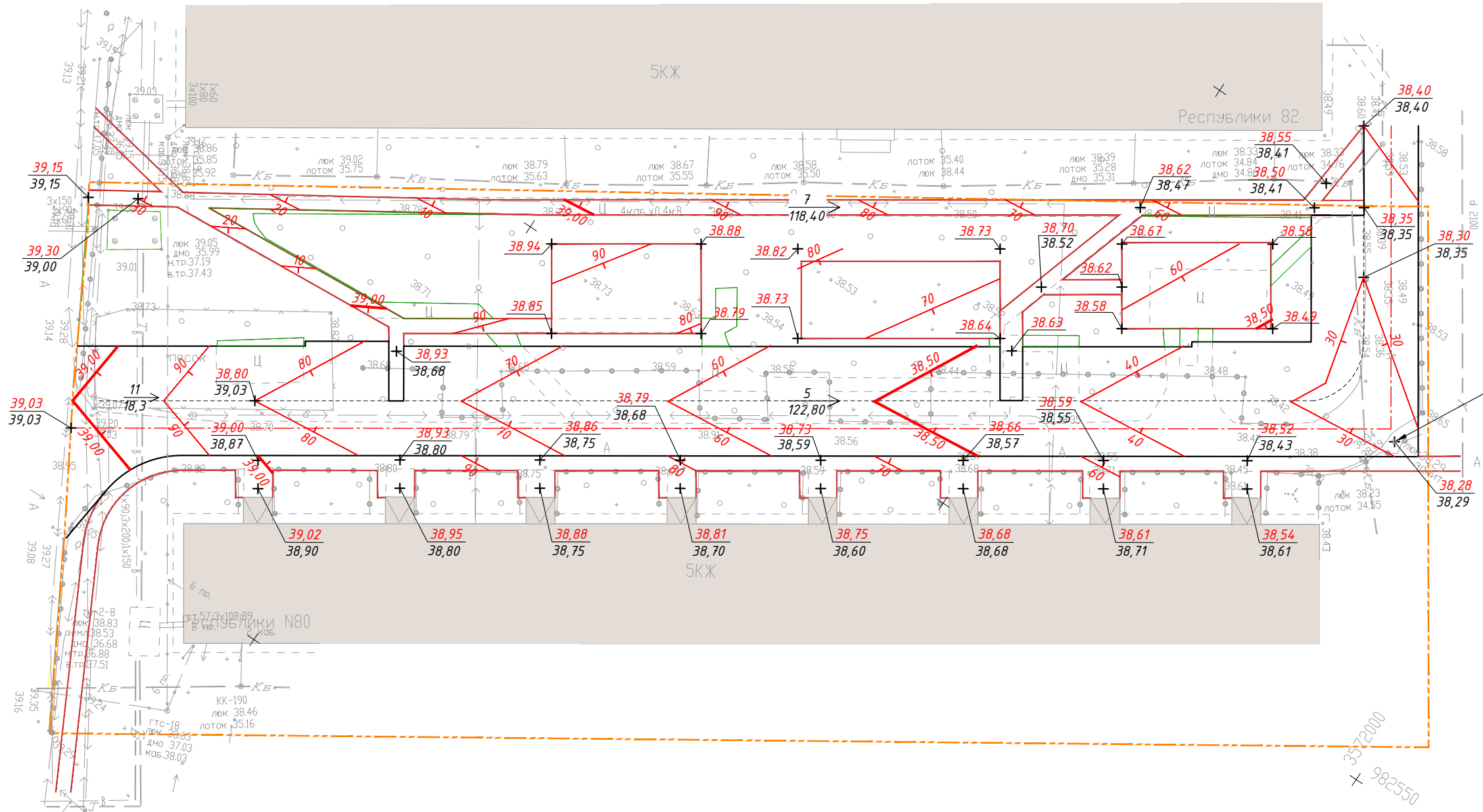
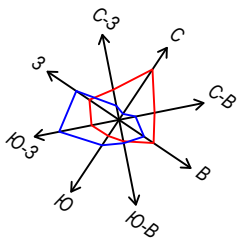
Согласовано	

Взам.инв.№

Подпись и дата

Инд.№ подл.

						01.2022.ПИР-ПЗУ			
						Благоустройство дворовой территории по адресу: г. Сургут, ул. Республики, д. 80			
Изм.	Кол.уч.	№ док	Лист	Подпись	Дата	Благоустройство дворовой территории	Стадия	Лист	Листов
Разраб.			Просвирин	<i>С.Просвирин</i>	01.22		П	3	
Проверил			Котин	<i>В.Котин</i>	01.22				
ГИП									
						Разбивочный план М 1:500	ООО "ЭРГОПОЛИС"		
Н.контр.					01.22				



- Условные обозначения**
- Граница отвода территории
 - Точки перелома проектных отметок
 - Проектируемая отметка (красная)
 - Существующая отметка (черная)
 - Проектируемые горизонтали
 - Проектируемый уклон, %
Направление уклона
Расстояние, м

						01.2022.ПИР-ПЗУ			
						Благоустройство дворовой территории по адресу: г. Сургут, ул. Республики, д. 80			
Изм.	Кол.уч.	N док	Лист	Подпись	Дата	Благоустройство дворовой территории	Стадия	Лист	Листов
Разраб.				Просвирин	01.22		П	4	
Проверил				Котин	01.22				
						План организации рельефа М 1:500			
						ООО "ЭРГОПОЛИС"			
						01.22			



Согласовано	
Взам.инв.Н	
Подпись и дата	
Инв.Н подл.	

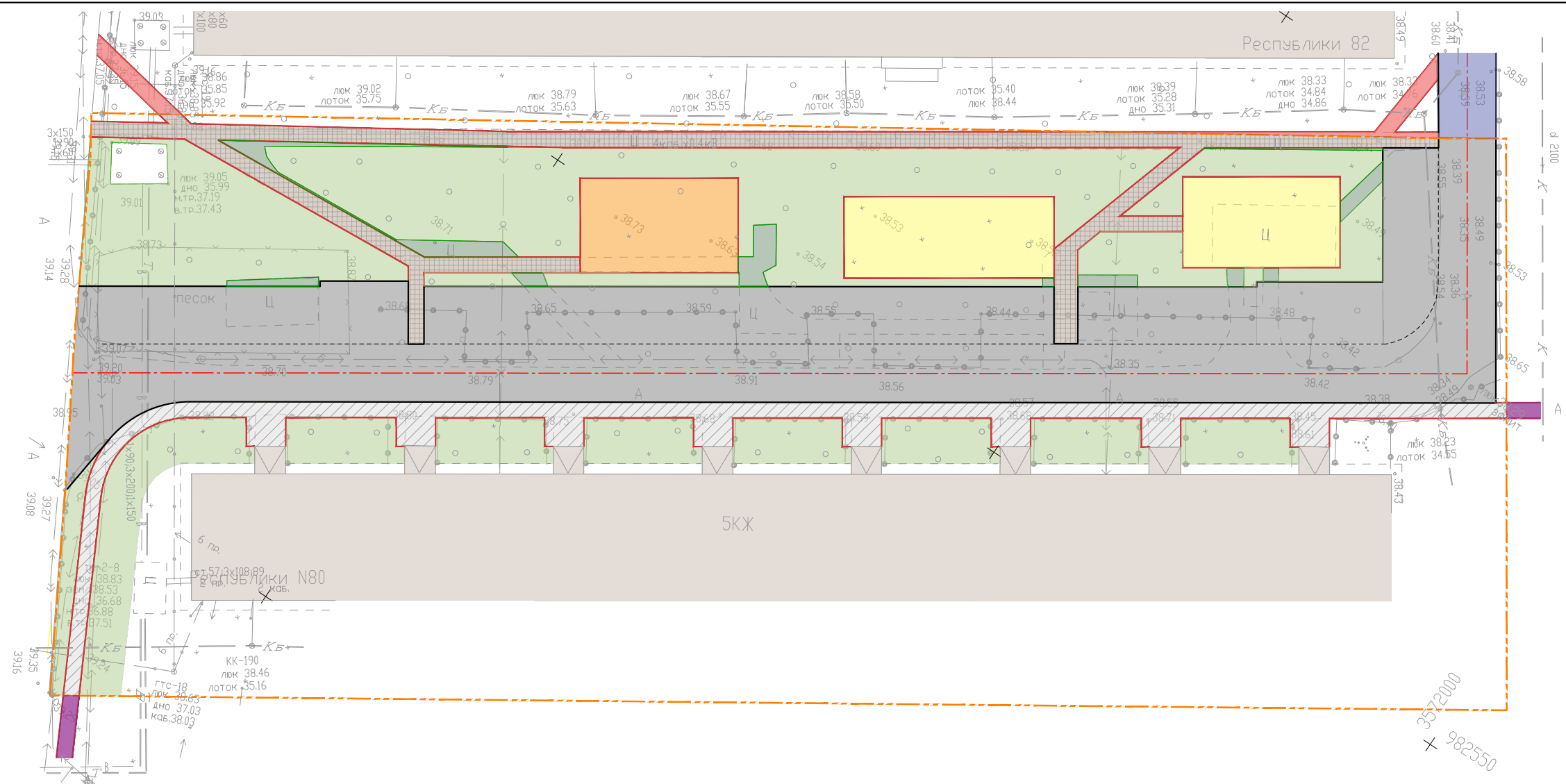
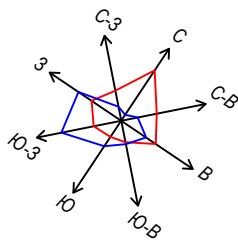
ВЕДОМОСТЬ ОБЪЕМОВ ЗЕМЛЯНЫХ МАСС

Наименование грунта	Количество, м ³	
	Насыпь (+)	Выемка (-)
1. Планировка территории	346	44
2. Вытесненный грунт, в т.ч. при устройстве :	-	1724
а) автомобильных дорог, тротуаров, площадок	-	1713
б) плодородной почвы	-	11
3. Поправка на уплотнение	35	-
Всего пригодного грунта	381	1768
4. Избыток пригодного грунта	1387	-
5. Плодородный грунт, всего, в т.ч.	-	-
а) используемый для озеленения территории	11	
б) недостаток плодородного грунта	-	11
6. Итого перерабатываемого грунта	1779	1779

Примечание:
 1. Вытесненный грунт при устройстве корыта дорожных одежд указан с вычетом объемов демонтируемого верхнего слоя существующего твердого покрытия

Согласовано

Взам. инв. N	01.2022.ПИР-ПЗУ					
	Благоустройство дворовой территории по адресу: г. Сургут, ул. Республики, д. 80					
Подпись и дата	Изм.	Кол.уч.	N док.	Лист	Подпись	Дата
	Разраб.		Просвирин			01.22
Инв. N подл.	Проверил		Котин			01.22
	ГИП					
	Н.контр.					01.22
Ведомость объемов земляных масс						Стадия П
						Лист 5.2
						Листов
						ООО "ЭРГОПОЛИС"



ВЕДОМОСТЬ ПОКРЫТИЙ (в границах участка)

Поз.	Наименование площадок	Обозначение на плане	Тип	Площадь покрытий, м ²	БОРДЮР из бортового камня	
					тип	кол-во, м.п.
1	Проезды (асфальтобетон)		1	1611	БР-300.30.15	326
2	Гостевые парковки (асфальтобетон)		1	128	БР-300.30.15	26
3	Тротуары (асфальтобетон)		2	335	БР-100.20.8	214
4	Пешеходные дорожки (асфальтобетон)		2	329	БР-100.20.8	362
5	Спортивная площадка		3	140	БР-100.20.8	49
6	Детские площадки		3	300	БР-100.20.8	104

ВЕДОМОСТЬ ПОКРЫТИЙ (за границами участка)

Поз.	Наименование площадок	Обозначение на плане	Тип	Площадь покрытий, м ²	БОРДЮР из бортового камня	
					тип	кол-во, м.п.
1	Проезды (асфальтобетон)		1	3	БР-300.30.15	-
2	Тротуары (асфальтобетон)		2	15	БР-100.20.8	21
3	Пешеходные дорожки (асфальтобетон)		2	38	БР-100.20.8	76

1.Площадь проектируемого твердого покрытия (проезды, парковки, тротуары и количество бордюрного камня) приняты с коэффициентом на прилегание 5%.

Ведомость элементов озеленения

Поз.	Наименование породы или вида насаждения	Возраст, лет	Кол. м2	Примечание
1	Устройство газона		76	

01.2022.ПИР-ПЗУ

Благоустройство дворовой территории по адресу:
г. Сургут, ул. Республики, д. 80

Изм.	Кол.уч.	N док	Лист	Подпись	Дата	Благоустройство дворовой территории	Стадия	Лист	Листов				
Разраб.				Просвирина	01.22					План озеленения. План проездов, тротуаров, дорожек, площадок М 1:500	П	6	
Проверил				Котин	01.22								
ГИП					01.22								
Н.контр.					01.22								

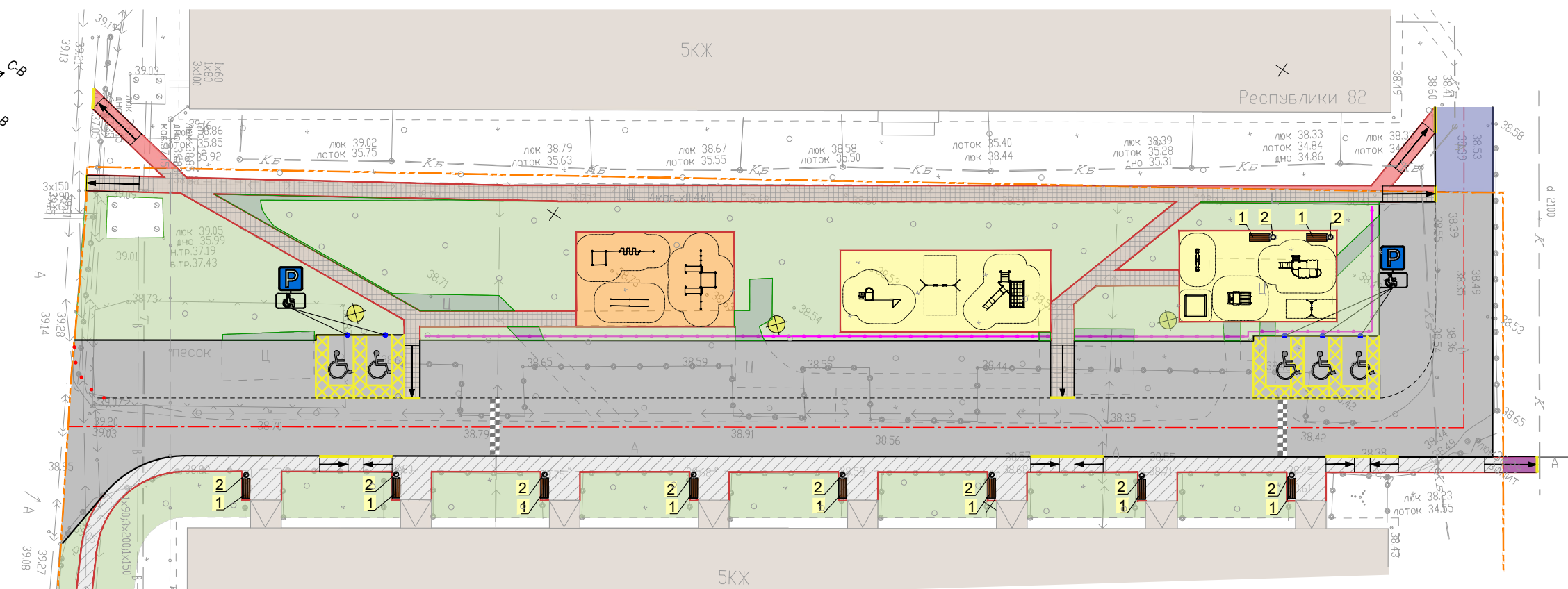
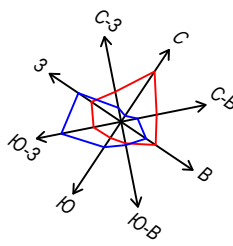
ООО "ЭРГОПОЛИС"

Согласовано

Взаим.инв.Н

Подпись и дата

Инв.Н подл.



Условные обозначения

- Граница отвода территории
- Опора освещения
- Парковки для МГН
- Установка дорожного знака "Место стоянки "Инвалиды""
- Понижение бордюра
- Проектируемая искусственная неровность
- Проектируемые парковочные столбики
- Проектируемые скамья и урна
- Проектируемое газонное ограждение, Н = 0.5 м
- Проектируемая детская площадка
- Проектируемая спортивная площадка

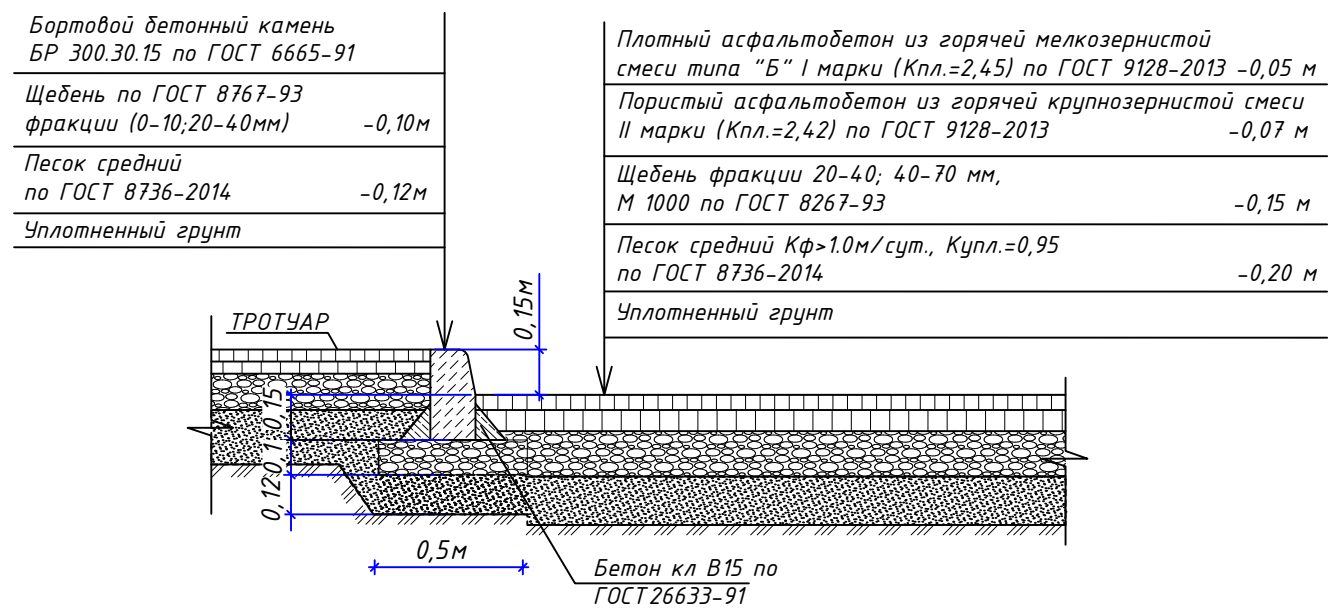
Условные обозначения

- Проектируемое асфальтобетонное покрытие проездов
- Проектируемое асфальтобетонное покрытие гостевых парковок
- Проектируемое асфальтобетонное покрытие тротуаров
- Проектируемое покрытие пешеходных дорожек из асфальтобетона
- Проектируемое асфальтобетонное покрытие проездов за границами участка жилого дома
- Проектируемое асфальтобетонное покрытие тротуаров за границами участка жилого дома
- Проектируемое покрытие пешеходных дорожек из асфальтобетона за границами участка жилого дома
- Проектируемый газон
- Существующий газон
- Спортивная площадки с покрытием из песка
- Детские площадки с покрытием из песка

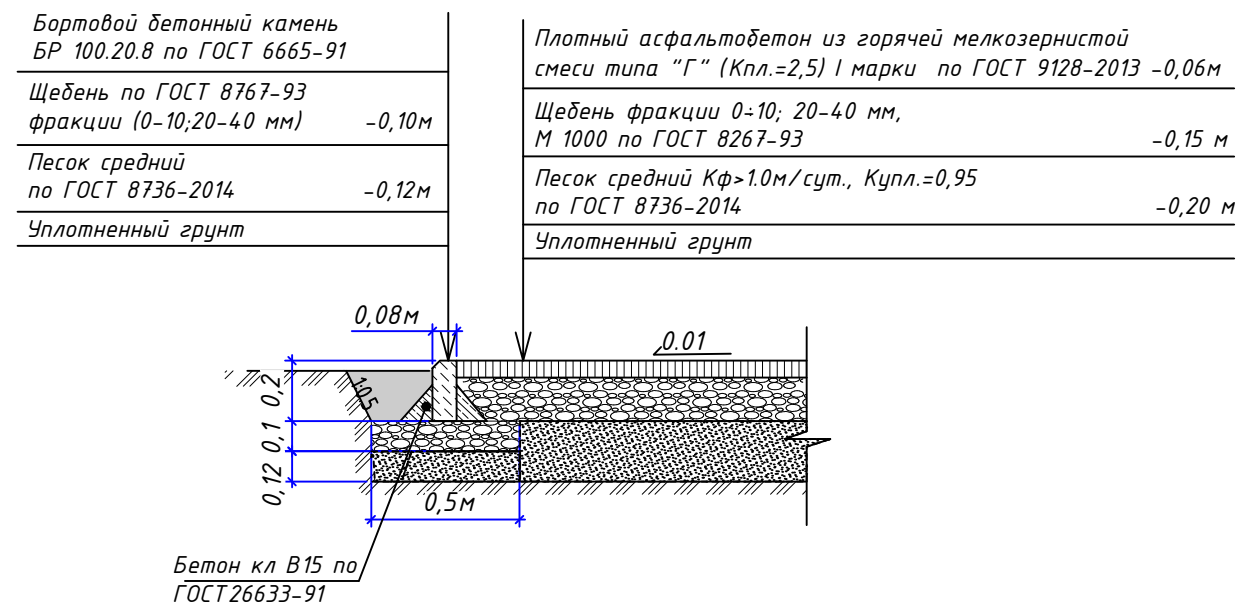
Согласовано		
Взам.инв.№		
Подпись и дата		
Инв.№ подл.		

						01.2022.ПИР-ПЗУ			
						Благоустройство дворовой территории по адресу: г. Сургут, ул. Республики, д. 80			
Изм.	Кол.уч.	N док	Лист	Подпись	Дата	Благоустройство дворовой территории	Стадия	Лист	Листов
Разраб.	Просвирин			<i>Просвирин</i>	01.22		П	7	
Проверил	Котин			<i>Котин</i>	01.22				
ГИП						План благоустройства М 1:500	ООО "ЭРГОПОЛИС"		
Н.контр.					01.22				

Конструкция покрытия проездов и парковок
(Тип 1)



Конструкция покрытия тротуаров и пешеходных дорожек
(Тип 2)



Конструкция устройства газона из многолетних трав
М 1:10

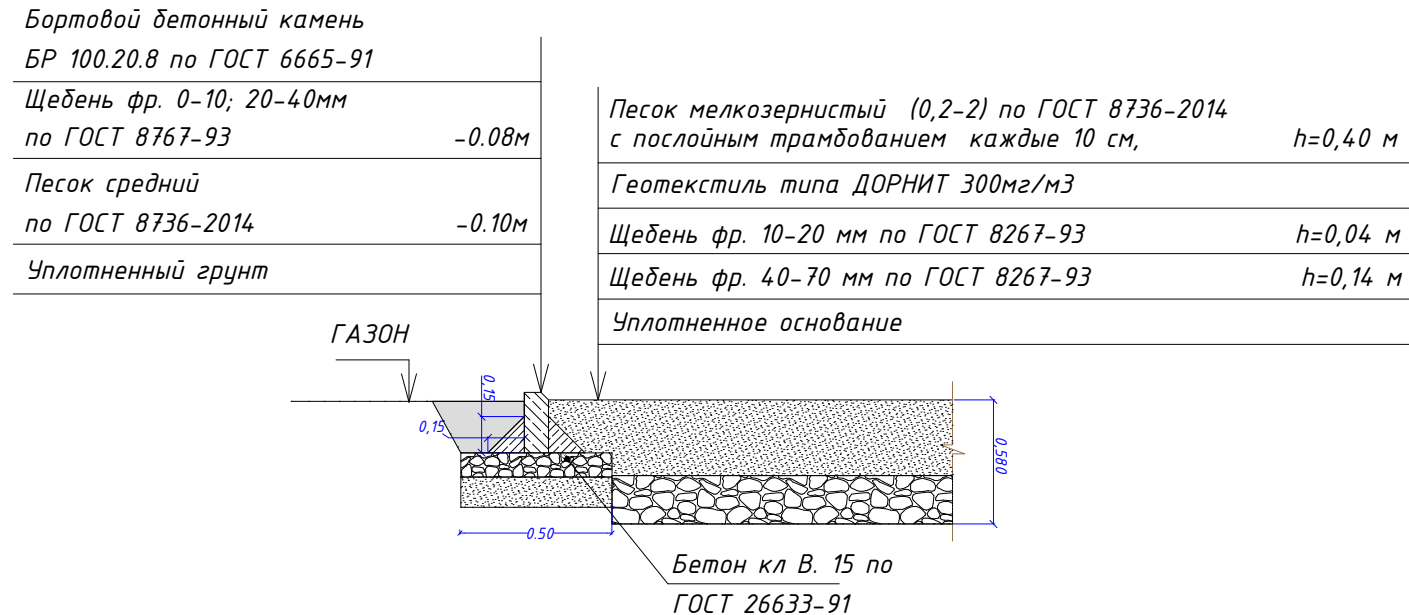


- Снятие верхнего слоя земли
- Подготовка почвы с внесением плодородного грунта слоем 15 см
 - Вспашка почвы средствами малой механизации
 - Штыковка почвы вручную
 - Насыпка растительной смеси с разравниванием
- Посев семян вручную
- Прикатывание семян после посева легкими катками
- Полив - норма 10м³/100м²
- Погрузка и вывоз непригодного грунта

Рекомендуемый состав газонной травосмеси (40 гр./1 м²):

- овсяница луговая - 30%;
- овсяница красная - 30%;
- райграс пастбищный - 30%;
- мятлик луговой - 10%.

Спортивная и игровая площадки
(Тип 3)



Согласовано

Взам.инв.№

Подпись и дата

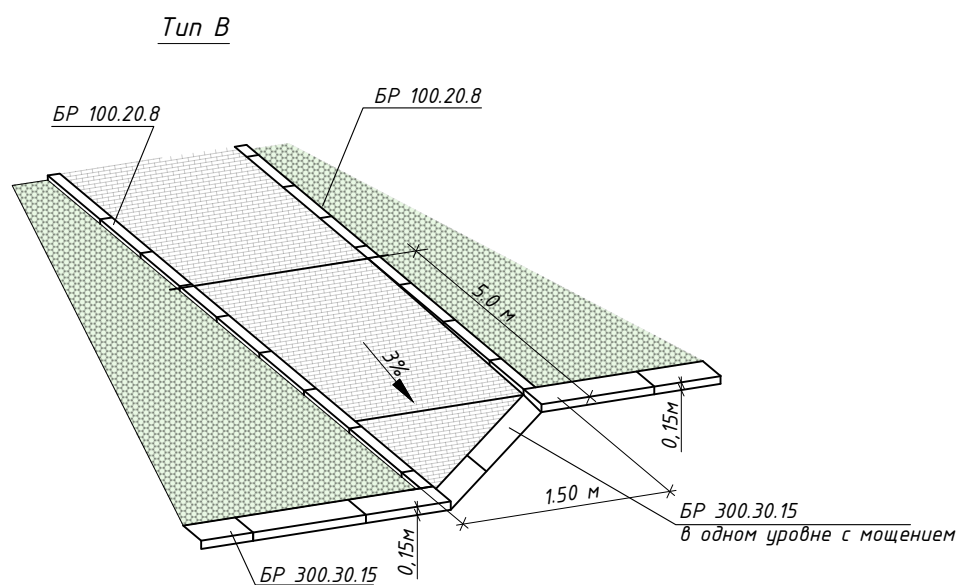
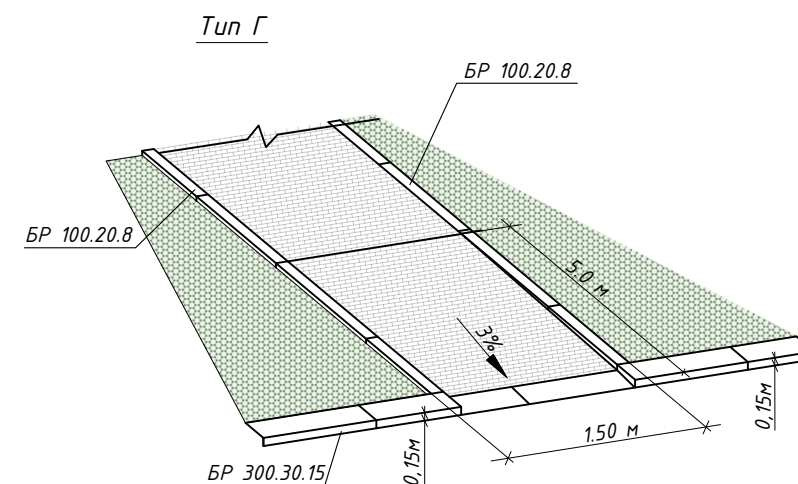
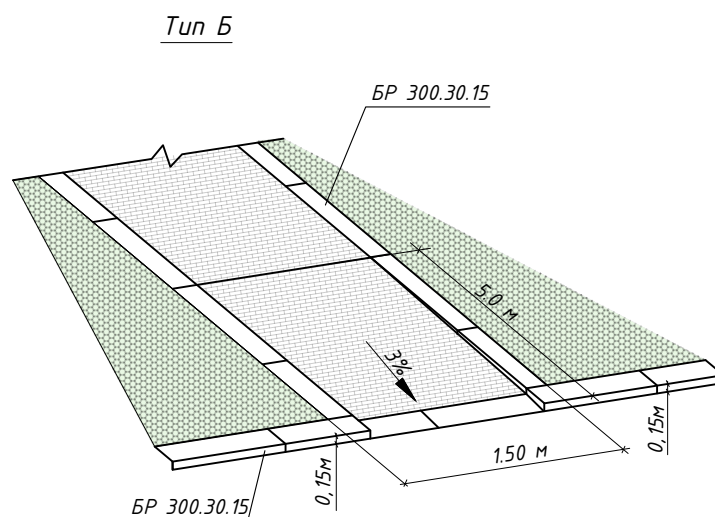
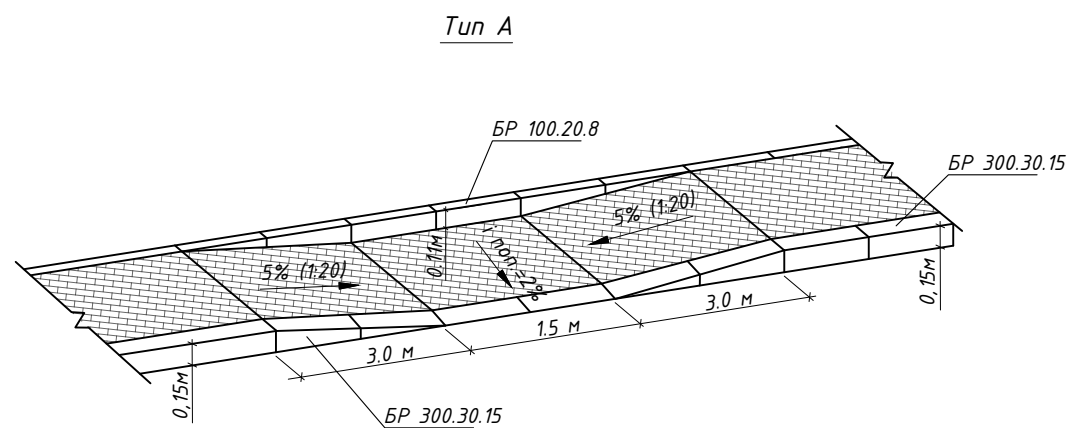
Имя.№ подл.

01.2022.ПИР-ПЗУ

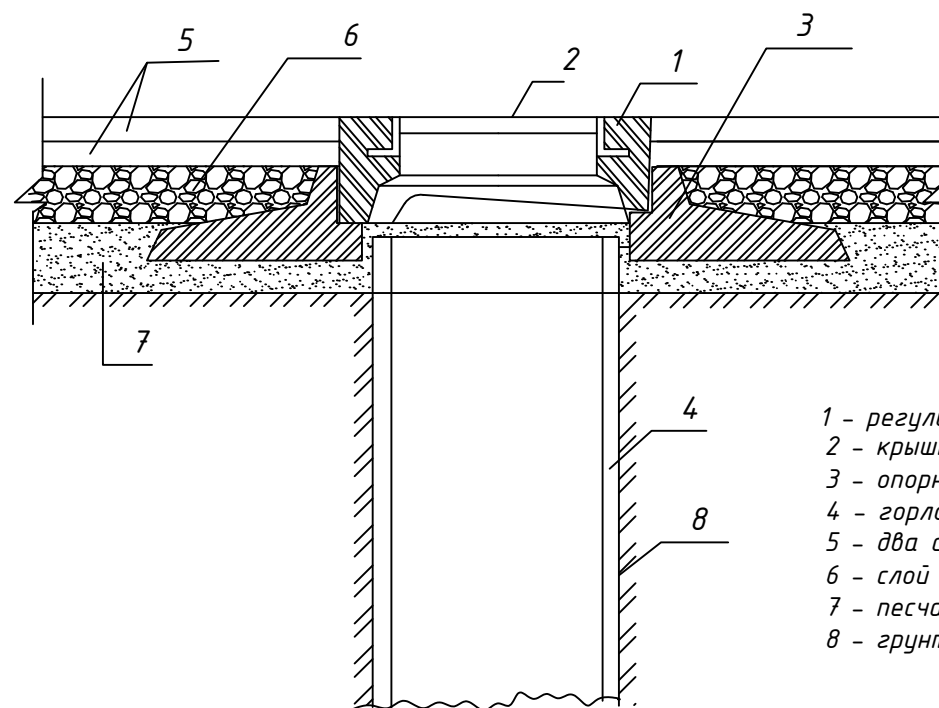
Благоустройство дворовой территории по адресу:
г. Сургут, ул. Республики, д. 80

Изм.	Кол.уч.	№ док	Лист	Подпись	Дата	Благоустройство дворовой территории	Стадия	Лист	Листов			
Разраб.		Просвирина		<i>Просвирина</i>	01.22					П	8	
Проверил		Котин		<i>Котин</i>	01.22							
ГИП					01.22							
Н.контр.					01.22	Конструкции покрытий	ООО "ЭРГОПОЛИС"					

Узлы безбарьерного сопряжения тротуаров с существующим проездом



Узел сопряжения оголовка колодца с дорожной одеждой и горловиной

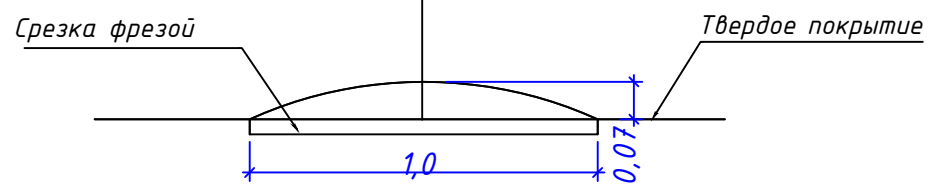


- 1 - регулировочное кольцо с вбетонированной обечайкой;
- 2 - крышка люка (люк тяжелый, дорожный);
- 3 - опорная плита;
- 4 - горловина колодца;
- 5 - два слоя асфальтобетона;
- 6 - слой основания дорожной одежды (щебень);
- 7 - песчаный подстилающий слой;
- 8 - грунт земляного полотна.

Поперечный профиль искусственных неровностей

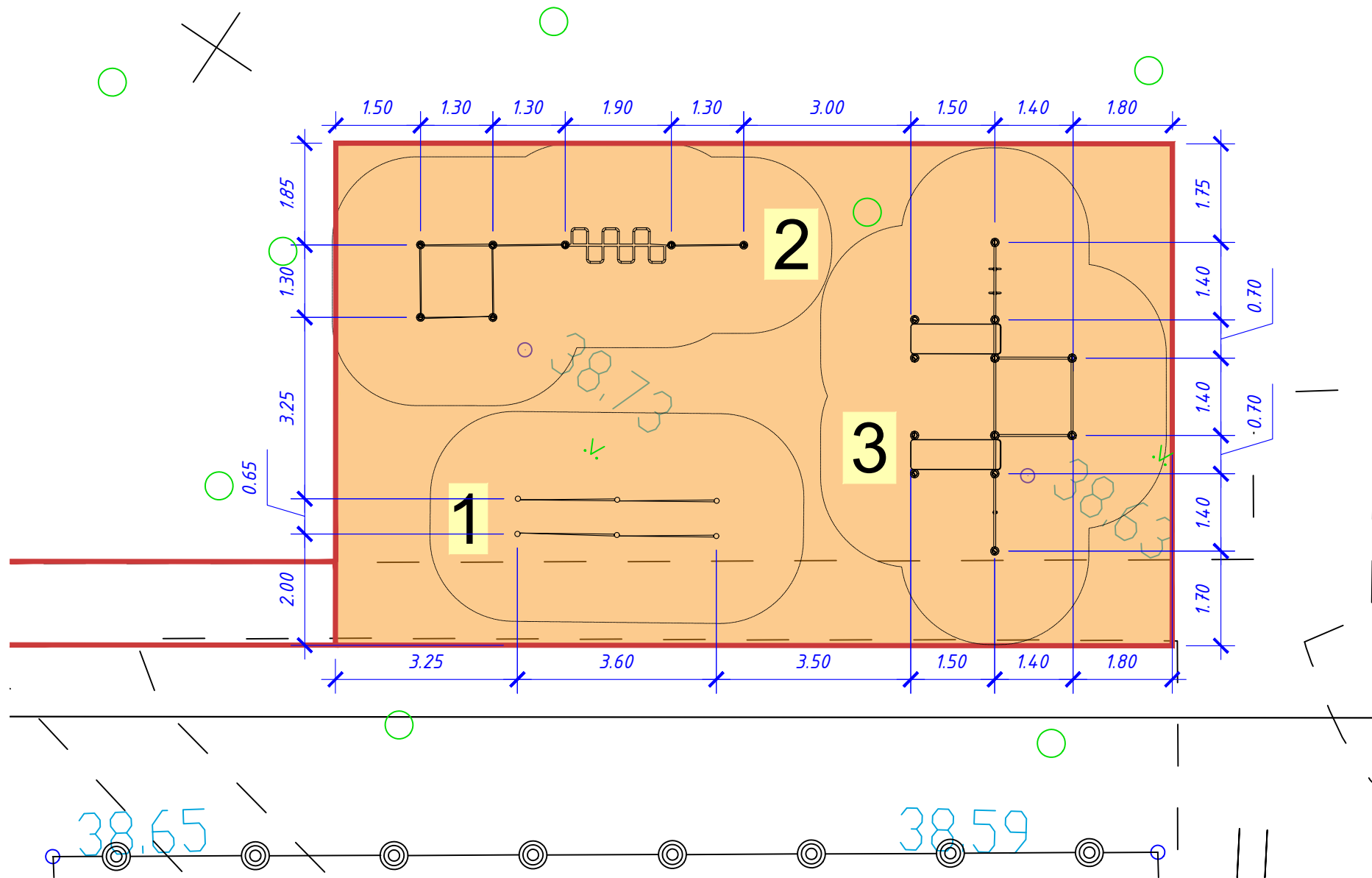
Верхний слой покрытия - плотный асфальтобетон из горячей мелкозернистой смеси типа "Б" I марки по ГОСТ 9128-97 $h = 0,03$ м.

Выравнивающий слой покрытия - пористый асфальтобетон из горячей крупнозернистой смеси по ГОСТ 9128-97 = 0,04 м.



						01.2022.ПИР-ПЗУ			
						Благоустройство дворовой территории по адресу: г. Сургут, ул. Республики, д. 80			
Изм.	Кол.уч.	N док.	Лист	Подпись	Дата	Благоустройство дворовой территории Узлы безбарьерного сопряжения тротуаров и проездов. Смотровые колодцы. Искусственная неровность	Стадия	Лист	Листов
Разраб.		Просвирин		<i>С.Просвирин</i>	01.22		П	9	
Проверил		Котин		<i>В.Котин</i>	01.22				
ГИП					01.22				
Н.контр.					01.22	ООО "ЭРГОПОЛИС"			

Спортивная площадка
М 1:100



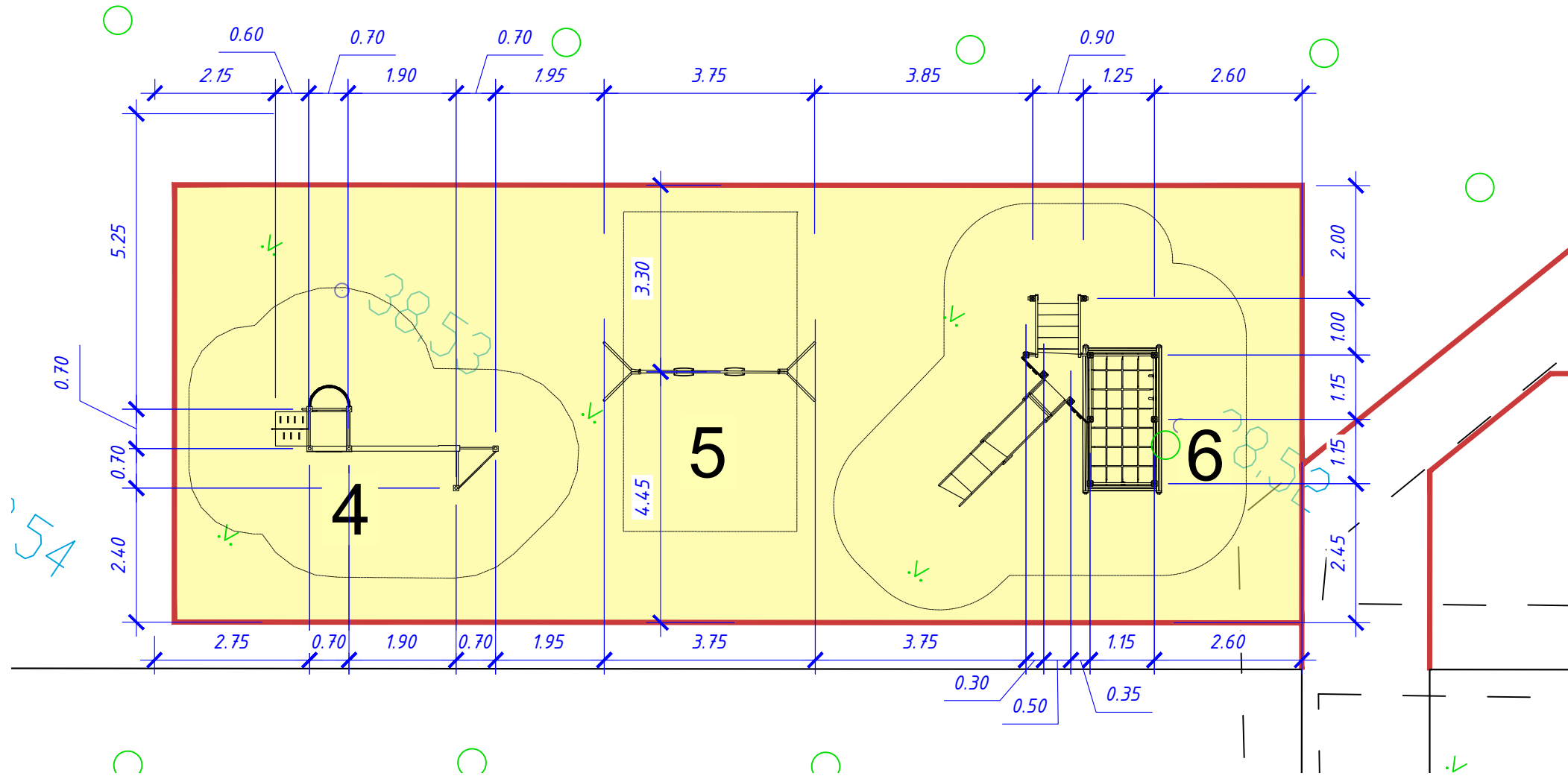
Спецификация оборудования спортивной площадки

Поз.	Обозначение	Наименование	Кол.	Примечание
1	006443	Брусья двойные, разноуровневые	1	Спортивный комплекс
2	006452	Комплекс из 5-ти турников, шведской стенки и рукохода "Зигзаг"	1	Спортивный комплекс
3	006453	Комплекс из 3 турников, 2 скамеек для пресса, шведской стенки, каната и гимнастических колец.	1	Спортивный комплекс

1. Установка спортивного оборудования предполагается бетонированием стоек. Расход бетона В15.F100W2 на одну стойку составит 0,027 м³ (ориентировочно). Фактически установку стоек оборудования выполнить в соответствии с паспортом изделия.
2. Заказчик оставляет за собой право выбора сертифицированного поставщика оборудования для благоустройства площадки.

Изм.	Кол.уч.	N док	Лист	Подпись	Дата	01.2022.ПИР-ПЗУ			
						Благоустройство дворовой территории по адресу: г. Сургут, ул. Республики, д. 80			
Разраб.	Просвирина			С.П.О.	01.22	Спортивная площадка	Стадия	Лист	Листов
Проверил					01.22		П	10.1	3
ГИП	Котин			Котин	01.22				
Н.контр.					01.22	Разбивочный план расстановки спортивного оборудования М 1:100			ООО "ЭРГОПОЛИС"

Детская площадка
М 1:100



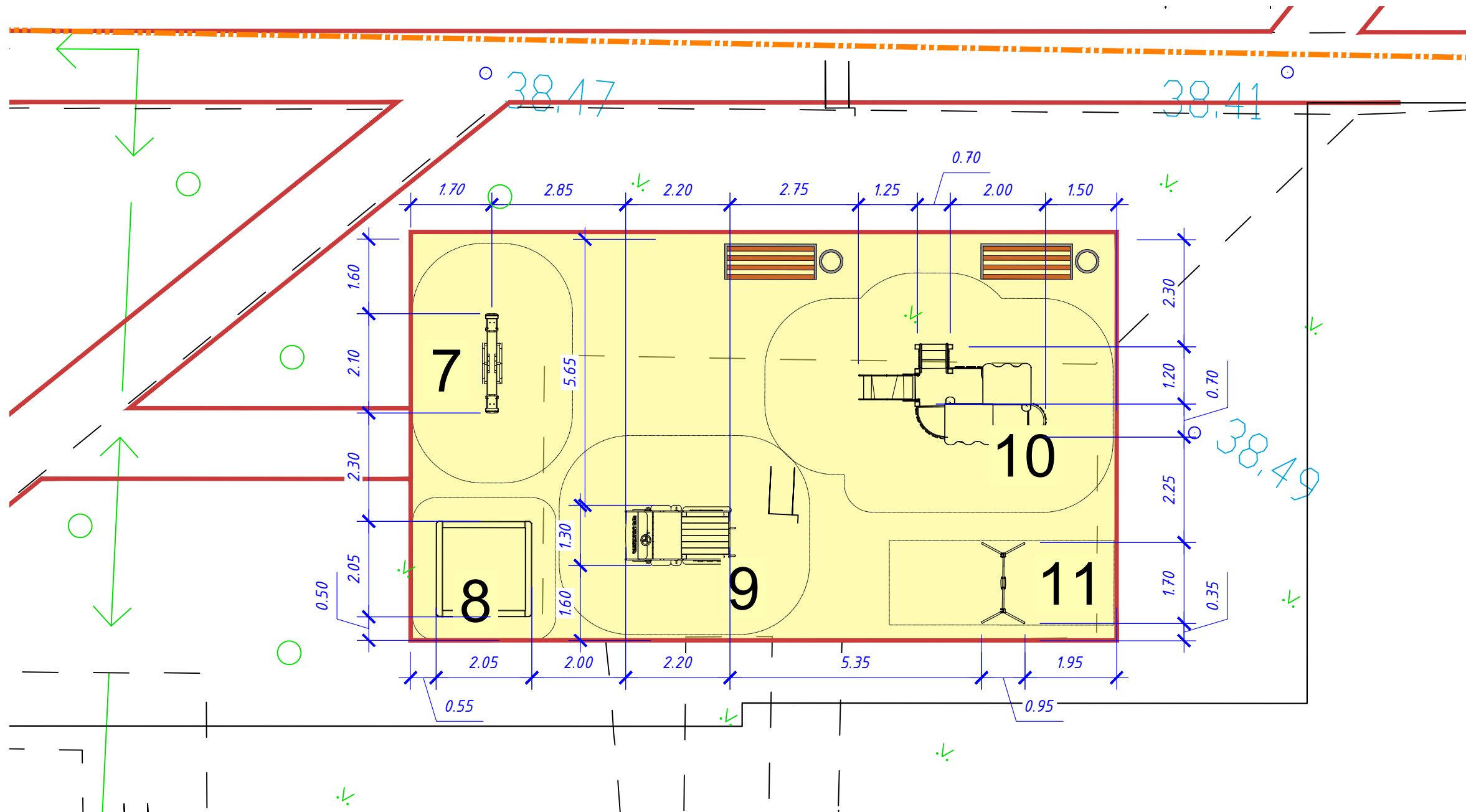
1. Установка игрового оборудования предполагается бетонированием стоек. Расход бетона В15.Ф100W2 на одну стойку составит 0,027 м³ (ориентировочно). Фактически установку стоек оборудования выполнить в соответствии с паспортом изделия.
2. Заказчик оставляет за собой право выбора сертифицированного поставщика оборудования для благоустройства площадки.

Спецификация оборудования детской площадки

Поз.	Обозначение	Наименование	Кол.	Примечание
4	006312	Детский спортивный комплекс	1	для детей старшего возраста
5	005318	Детский игровой комплекс	1	для детей старшего возраста
6	004155	Качели на металлических стойках с оцинкованной балкой	1	для детей старшего возраста
6.1	004968	Сидение для качелей 004155 резиновое с подвеской	2	для детей старшего возраста

Изм.	Кол.уч.	N док.	Лист	Подпись	Дата	01.2022.ПИР-ПЗУ		
						Благоустройство дворовой территории по адресу: г. Сургут, ул. Республики, д. 80		
						Разраб.	Просвирина	Григорьев
Проверил			01.22	П	10.2	3		
ГИП	Котин		01.22	Разбивочный план расстановки игрового оборудования М 1:100			ООО "ЭРГОПОЛИС"	
Н.контр.					01.22			

Детская площадка
М 1:100



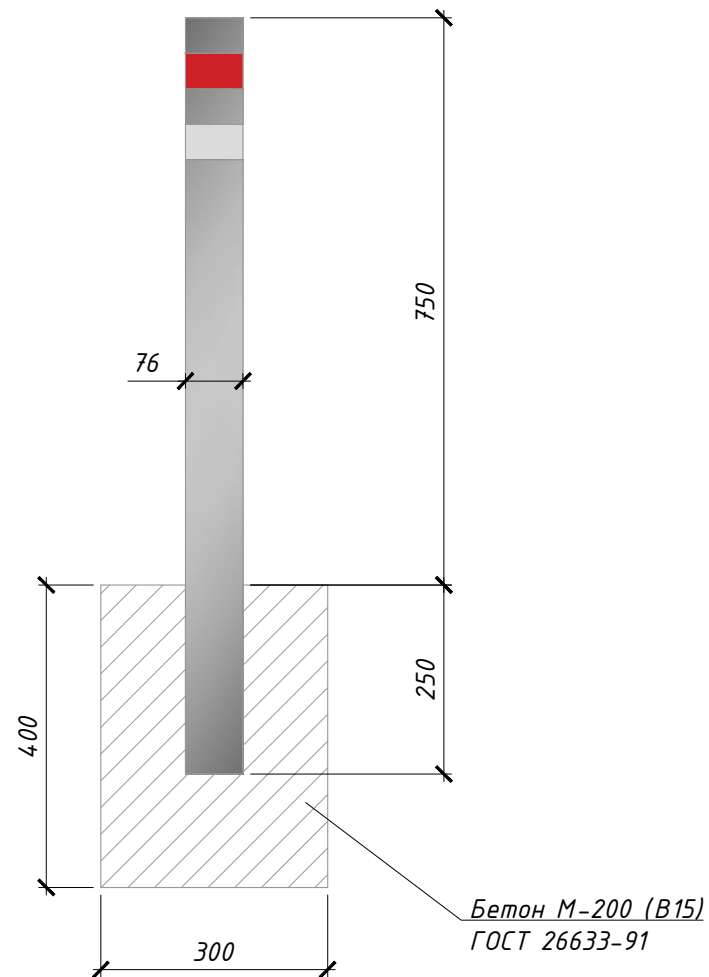
Спецификация оборудования детской площадки

Поз.	Обозначение	Наименование	Кол.	Примечание
7	004102	Качалка-балансир малая	1	для детей младшего возраста
8	004243	Песочница	1	для детей младшего возраста
9	004413	Машинка без горки	1	для детей младшего возраста
10	005105	Детский игровой комплекс	1	для детей младшего возраста
11	004154	Качели на металлических стойках для гибкой подвески	1	для детей младшего возраста
11.1	004962	Подвеска качели с резиновым сиденьем (для качелей 4154)	1	для детей младшего возраста

1. Установка игрового оборудования предполагается бетонированием стоек. Расход бетона В15.Ф100W2 на одну стойку составит 0,027 м³ (ориентировочно). Фактически установку стоек оборудования выполнить в соответствии с паспортом изделия.
2. Заказчик оставляет за собой право выбора сертифицированного поставщика оборудования для благоустройства площадки.

						01.2022.ПИР-ПЗУ			
						Благоустройство дворовой территории по адресу: г. Сургут, ул. Республики, д. 80			
Изм.	Кол.уч.	N док	Лист	Подпись	Дата	Детская площадка	Стадия	Лист	Листов
Разраб.				Просвири	01.22		П	10.3	3
Проверил				Котин	01.22				
ГИП						Разбивочный план расстановки игрового оборудования М 1:100	ООО "ЭРГОПОЛИС"		
Н.контр.					01.22				

Узел монтажа бетонизируемого парковочного столбика



Расход бетона на установку одного парковочного столбика - 0,04 м³

ВЕДОМОСТЬ ЭЛЕМЕНТОВ ОБУСТРОЙСТВА ДОРОГ

Условное изображение	Обозначение по ГОСТ	Количество ед.изм.	Наименование	Примечание
ГОСТ Р 52290-2004				
	6.4	5	Информационный знак "Место стоянки" (марка стойки СКМ-2.35)	
	8.17	5	Табличка "Инвалиды"	
ГОСТ Р 51256-99				
		5 шт/27,5 м ²	Дорожная разметка "Место стоянки "Инвалиды"	п.п 2
ГОСТ Р 52605-2006				
	1.25	2	"Искусственная неровность"	п.п 1

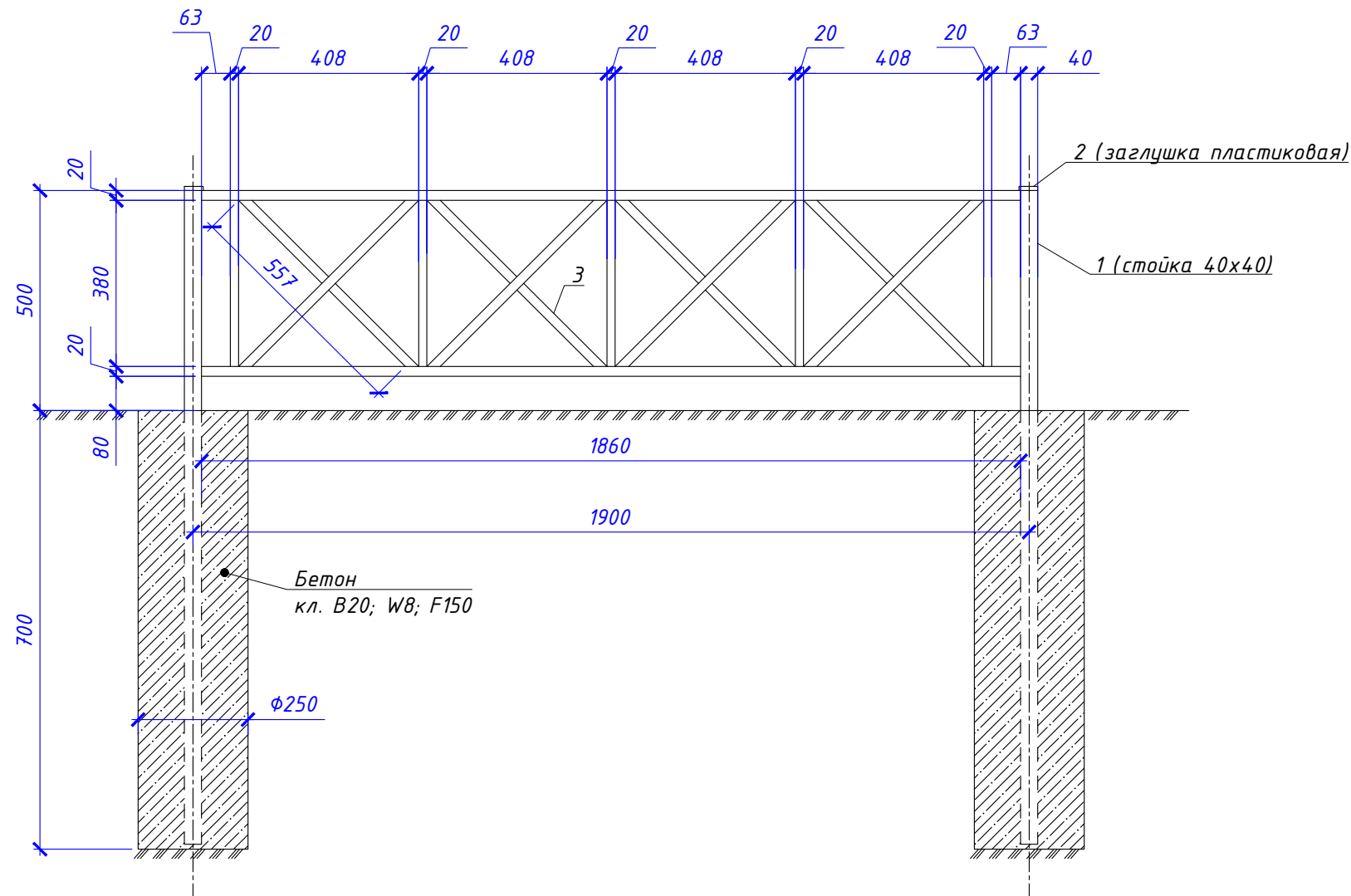
1. Однокомпонентная быстросыхающая акриловая краска для дорожной разметки PrimaRoad АК-511 LT, цвет белый.
2. Однокомпонентная быстросыхающая акриловая краска для дорожной разметки PrimaRoad АК-511 LT, цвет желтый.

Ведомость малых архитектурных форм и переносных изделий

Поз.	Обозначение	Наименование	Кол.	Примечание
1	002105	Диван садово-парковый на железобетонных ножках	10 шт.	КСИЛ
2	001312	Урна деревянная на ж/б основании	10 шт.	КСИЛ
3	Инд. изготовления	Ограждение ОГ-1 (h=0,5м)	100 п.м.	
4	ОГОСП0032	Парковочный столбик бетонизируемый д57	5	Стандартпарк

Изм.	Кол.уч.	Лист	Подпись	Дата				
Разраб.	Просвирин	1		01.22	01.2022.ПИР-ПЗУ Благоустройство дворовой территории по адресу: г. Сургут, ул. Республики, д. 80			
Проверил				01.22				
ГИП	Котин			01.22				
Н.контр.				01.22	Благоустройство дворовой территории Ведомость МАФ Ведомость обустройства элементов дорог. Узел монтажа парковочного столбика	Стадия	Лист	Листов
						П	11	
						ООО "ЭРГОПОЛИС"		

Ограждение ОГ-1



Спецификация элементов на ограждение ОГ-1 (100п.м.)

Поз	Обозначение	Наименование	Кол.	Масса ед.кг.	Примеч
На 1 стойку (Всего 54)					
1	ГОСТ 8639-82	Труба $40 \times 40 \times 3,0$ ГОСТ 18639-82 В10 ГОСТ 13663-86	1,20 м.п.	4,0	
2	Индивид. изготовл.	Заглушка пластиковая квадратная для профильной трубы 60x60мм	1 шт.		
	ГОСТ 26633-2015	Бетон кл. В20; W8; F150	0,065 м ³		
На 1 звено (Всего 53)					
3	ГОСТ 8639-82	Труба $20 \times 20 \times 2,0$ ГОСТ 18639-82 В10 ГОСТ 13663-86	10,10 м.п.	10,9	

Согласовано

Взам.инв.Н
Подпись и дата
Ив.Н подл.

01.2022.ПИР-ПЗУ					
Благоустройство дворовой территории по адресу: г. Сургут, ул. Республики, д. 80					
Изм.	Кол.уч.	N док	Лист	Подпись	Дата
Разраб.	Просвирин			<i>Просвирин</i>	01.22
Проверил				<i>Котин</i>	01.22
ГИП	Котин			<i>Котин</i>	01.22
Ограждение ОГ-1					
Н.контр.					01.22
			Стадия	Лист	Листов
			П	12	
			ООО "ЭРГОПОЛИС"		

Ведомость объемов работ

Поз.	Наименование работ	Ед. изм	Количество
1	Подготовительные (демонтажные) работы		
1.1	Демонтаж ограждения	п.м.	424
1.2	Вырубка древесной растительности	шт.	24
1.3	Демонтаж бортового камня	п.м.	58
1.4	Демонтируемое асфальтобетонное дорожное покрытие (h=0.15м)	м2	821
1.5	Демонтируемое цементно-бетонное покрытие дорожек и площадок (плиты) (h=0.15м)	м2	599
1.6	Демонтируемое монолитное железобетонное покрытие площадок (h=0.15м)	м2	64
1.7	Срезка плодородного грунта (h=0.15м)	м2	324
2	Демонтаж малых архитектурных форм		
2.1	Скамья	шт.	10
2.2	Урна	шт.	8
2.3	Качели	шт.	1
2.4	Детский игровой комплекс	шт.	1
2.5	Детский спортивный комплекс	шт.	1
2.6	Информационный стенд	шт.	1
2.7	Деревянная песочница	шт.	2
2.8	Ж/б фигура "жираф" (цвет желтый, пятнистый)	шт.	1
2.9	Ж/б вазон под цветы	шт.	4
2.10	Ж/б фигуры "столбы" (цвет желтый, голубой)	шт.	2
2.11	Ж/б горка "слон" (цвет желтый)	шт.	1
2.12	Ж/б фигура "телевизор" (цвет синий)	шт.	1
2.13	Ж/б фигура с отверстиями (цвет синий, зеленый)	шт.	1
3	Устройство дорожной одежды проездов, тротуаров и площадок		
3.1	Устройство покрытия проездов/парковок по типу 1	м2	1611/128
3.2	Устройство бортового камня проездов/парковок БР 300.30.15	м.п.	326/26
3.3	Устройство искусственной неровности (асфальтобетон)	шт.	2
3.4	Установка дорожных знаков у парковки для МГН	шт.	5
3.5	Устройство дорожной разметки "Место стоянки "Инвалиды"	м2	27,5
3.6	Устройство дорожной разметки "Искусственная неровность"		см. л.11
3.7	Устройство понижения бордюров	шт.	10
3.8	Оббетонирование колодцев	шт.	1
3.9	Устройство покрытия тротуаров, по типу 2	м2	335
3.10	Устройство бортового камня тротуаров БР100.20.8	м.п.	214

Ведомость объемов работ

3.11	Устройство покрытия пешеходных дорожек, по типу 3	м2	329
3.12	Устройство бортового камня пешеходных дорожек БР100.20.08	м.п.	362
3.13	Устройство покрытия спортивной площадки, по типу 4	м2	140
3.14	Устройство бортового камня спортивной площадки БР100.20.08	м.п.	49
3.15	Устройство покрытия детских площадок, по типу 4	м2	300
3.16	Устройство бортового камня детских площадок БР100.20.08	м.п.	104
4	Установка малых архитектурных форм		
4.1	Установка скамеек /урн	шт.	10/10
4.2	Установка ограждения ОГ-1 (H = 0.5 м)	м.п.	100
4.3	Установка парковочных столбиков	шт.	5
4.4	Установка спортивного оборудования	шт.	3
4.5	Установка игрового оборудования	шт.	8
5	Устройство озеленения		
5.1	Устройство газона	м2	76
6	Устройство освещения	см. разд.	01.2022.ПИР-ЭН
	За границами участка		
7	Подготовительные (демонтажные) работы		
7.1	Демонтаж бортового камня	п.м.	16
7.2	Демонтируемое асфальтобетонное дорожное покрытие (h=0.15м)	м2	44
7.3	Демонтируемое цементно-бетонное покрытие дорожек и площадок (плиты)	м2	8
8	Устройство дорожной одежды проездов, тротуаров и площадок		
8.1	Устройство покрытия проездов по типу 1	м2	3
8.2	Устройство покрытия тротуаров, по типу 2	м2	15
8.3	Устройство бортового камня тротуаров БР100.20.8	м.п.	21
8.4	Устройство покрытия пешеходных дорожек, по типу 3	м2	38
8.5	Устройство бортового камня пешеходных дорожек БР100.20.8	м.п.	76

Согласовано

Взам.инв.Н		
Подпись и дата		
Инв.Н подл.		

01.2022.ПИР-ПЗУ					
Благоустройство дворовой территории по адресу: г. Сургут, ул. Республики, д. 80					
Изм.	Кол.уч.	№ док	Лист	Подпись	Дата
Разраб.		Просвирич		<i>Просвирич</i>	01.22
Проверил				<i>Котин</i>	01.22
ГИП		Котин		<i>Котин</i>	01.22
Н.контр.					01.22

Благоустройство дворовой территории			Стадия	Лист	Листов
Ведомость объемов работ			П	13	
ООО "ЭРГОПОЛИС"					